

Latitude 12 7285 2-in-1

Quick Start Guide

Stručná příručka

Schnellstart-Handbuch

Gyors üzembe helyezési útmutató

Przewodnik szybkiego uruchamiania

Stručná úvodná príručka

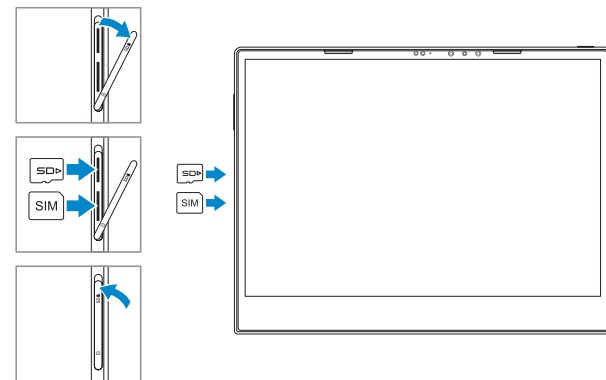


1 Insert optional micro-SIM and microSD memory card (sold separately)

Vložte volitelnou kartu micro-SIM a paměťovou kartu microSD (prodávány zvlášť)

Optionale Micro-SIM und MicroSD-Speicherkarte einsetzen (separat erhältlich)
Helyezzen be opcionális Micro-SIM és microSD memóriakártyát (külön megvásárolható)

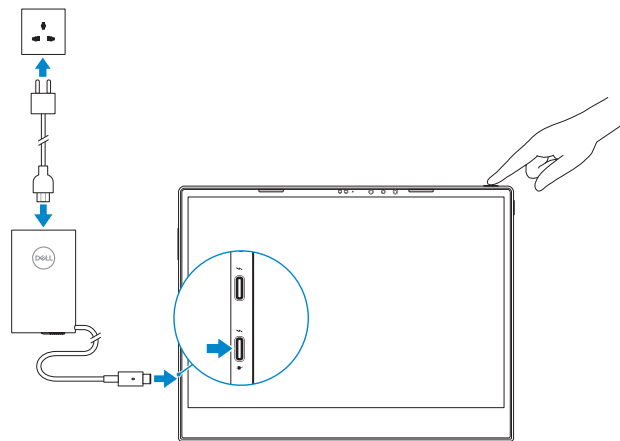
Włóż opcjonalną kartę pamięci micro-SIM lub microSD (do nabycia osobno)
Vložte voliteľnú (samostatne predávanú) pamäťovú kartu micro-SIM a microSD



- NOTE:** Make sure the card is correctly aligned and is inserted all the way.
- POZNÁMKA:** Ujistěte se, že je karta správně umístěna a vložena až na doraz.
- ANMERKUNG:** Stellen Sie sicher, dass die Karte korrekt ausgerichtet und vollständig eingesetzt ist.
- MEGJEGYZÉS:** Gondoskodjon arról, hogy a kártya megfelelően illeszkedjen a helyére és teljesen be legyen nyomva.
- UWAGA:** należy się upewnić, że karta jest prawidłowo zorientowana i całkowicie wsunięta do gniazda.
- POZNÁMKA:** Skontrolujte, či je karta správne a úplne vložená.

2 Connect the power adapter and press the power button

Připojte napájecí adaptér a stiskněte vypínač
Netzadapter anschließen und Betriebsschalter drücken
Csatlakoztassa a tápadaptert és nyomja meg a bekapcsológombot
Podłącz zasilacz i naciśnij przycisk zasilania
Zapojte napájací adaptér a stlačte spínač napájania



3 Finish Windows 10 setup

Dokončení nastavení systému Windows 10 | Schließen Sie das Setup von Windows 10 ab | Fejezze be a Windows 10 telepítését | Dokończ konfigurowanie systemu Windows 10 | Dokončite nastavenie systému Windows 10



Connect to your network

Připojte se k síti
Mit dem Netzwerk verbinden
Csatlakoztassa a hálózathoz
Podłącz komputer do sieci
Pripojte sa k svojej sieti

- NOTE:** If you are connecting to a secured wireless network, enter the password for the wireless network access when prompted.
- POZNÁMKA:** Pokud se připojíte k zabezpečené bezdrátové síti, zadejte po vyzvání heslo pro přístup k bezdrátové síti.
- ANMERKUNG:** Wenn Sie sich mit einem geschützten Wireless-Netzwerk verbinden, geben Sie das Kennwort für das Wireless-Netzwerk ein, wenn Sie dazu aufgefordert werden.
- MEGJEGYZÉS:** Ha biztonságos vezeték nélküli hálózatra csatlakozik, amikor a rendszer kéri, adj a meg a vezeték nélküli hozzáféréshoz szükséges jelszót.
- UWAGA:** jeśli nawiązujesz połączenie z zabezpieczoną siecią bezprzewodową, wprowadź hasło dostępu do sieci po wyświetleniu monitu.
- POZNÁMKA:** Ak sa pripájate k zabezpečenej bezdrôtovej sieti, po vyzvaní zadajte heslo pre prístup k bezdrôtovej sieti.
- POZNÁMKA:** V prípade mobilního širokopásmového připojení možná budete muset před připojením aktivovat síťovou službu.
- ANMERKUNG:** Bei einer mobilen Breitbandverbindung müssen Sie vor dem Herstellen einer Verbindung Ihren Netzwerkdienst aktivieren.
- MEGJEGYZÉS:** A mobil szélessávú kapcsolathoz a csatlakozás előtt lehet, hogy aktiválnia kell a hálózati szolgáltatást.
- UWAGA:** W przypadku korzystania z mobilnego połączenia szerokopasmowego może być konieczne aktywowanie usługi sieciowej.
- POZNÁMKA:** Pre širokopásmové mobilné pripojenie možno bude pred pripojením potrebné aktivovať sieťovú službu.



Sign in to your Microsoft account or create a local account

Přihlaste se k účtu Microsoft nebo vytvořte místní účet
Melden Sie sich bei Ihrem Microsoft-Konto an oder erstellen Sie ein lokales Konto
Jelentkezzen be Microsoft-fiókjába, vagy hozzon létre egy helyi fiókot
Zaloguj się do konta Microsoft lub utwórz konto lokalne
Prihláste sa k svojmu kontu Microsoft alebo vytvorte miestne konto

Locate Dell apps

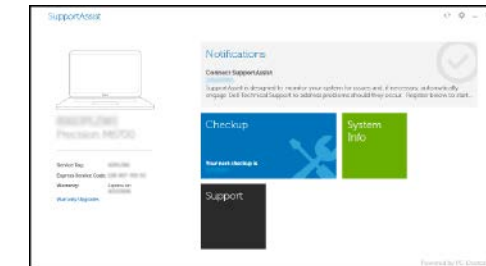
Vyhledejte aplikace Dell | Suchen Sie nach Dell-Apps | Dell-alkalmazások keresése | Odszukaj aplikacje firmy Dell | Vyhľadajte aplikácie od spoločnosti Dell



SupportAssist

Check and update your computer

Zkontrolujte a aktualizujte počítač
Überprüfen und aktualisieren Sie Ihren Computer
Ellenőrizze és frissítse számítógépét
Sprawdź i zaktualizuj komputer
Skontrolujte a aktualizujte počítač



Product support and manuals

Podpora a příručky k produktům
Produktsupport und Handbücher
Terméktámogatás és kézikönyvek
Pomoc techniczna dotycząca produktu i instrukcje obsługi
Podpora a príručky produktu

[Dell.com/support](https://dell.com/support)
[Dell.com/support/manuals](https://dell.com/support/manuals)
[Dell.com/support/windows](https://dell.com/support/windows)

Contact Dell

Obraťte se na společnost Dell | Dell kontaktieren
Kapcsolatfelvétel a Dell-lel | Skontaktuj się z firmą Dell
Obráťte sa na spoločnosť Dell

[Dell.com/contactdell](https://dell.com/contactdell)

Regulatory and safety

Soulad s předpisy a bezpečnost | Informationen zu Vorschriften und Sicherheit | Előírások és biztonság | Zgodność z normami i bezpieczeństwo | Informácie o bezpečnosti a regulačné informácie

[Dell.com/regulatory_compliance](https://dell.com/regulatory_compliance)

Regulatory model

Směrnicový model | Vorschriftenmodell | Előírásoknak való megfelelési modell | Formálne označenie modelu
Regulačný model

T02J

Regulatory type

Směrnicový typ | Vorschriftentyp | Előírásoknak való megfelelés típusa | Formálne označenie typu | Regulačný typ

T02J001

Computer model

Model počítače | Computermodell
Számítógépmoell | Model komputera | Model počítača

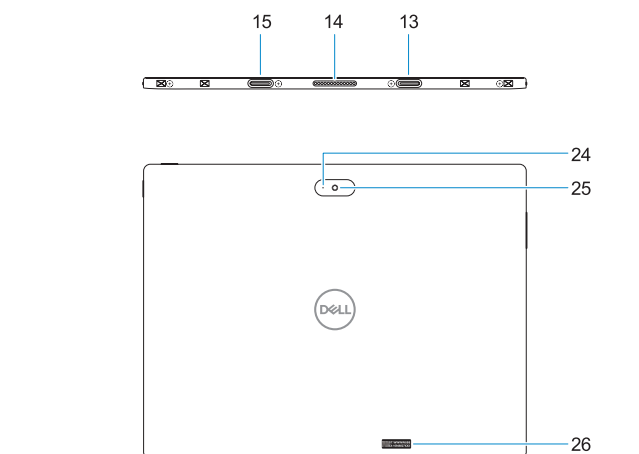
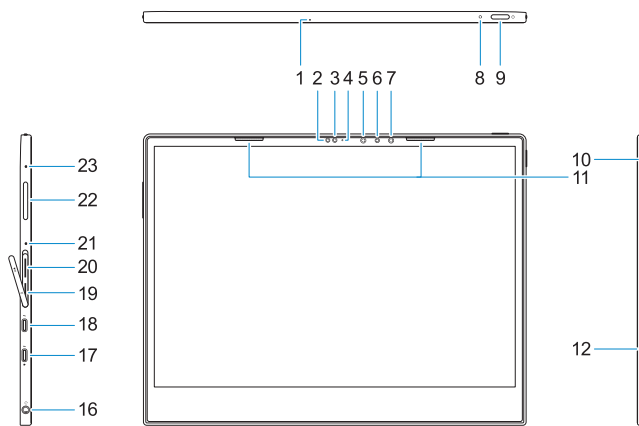
Latitude 7285 2-in-1



02YVCKA00

Features

Funkce | Funktionen | Jellemzők | Funkcje | Funkcie



1. Microphone
2. Ambient Light Sensor
3. Camera
4. Camera status light
5. Infrared (IR) emitter
6. Infrared (IR) camera
7. Infrared (IR) emitter
8. Battery charge LED
9. Power button
10. Windows button
11. Speakers
12. Noble Wedge lock slot
13. Alignment Post Receiver
14. Pogo pins
15. Alignment Post Receiver

16. Headset/microphone combo jack
17. Thunderbolt over USB Type-C/ charging port
18. Thunderbolt over USB Type-C/ charging port
19. microSIM card slot (optional)
20. microSD card slot
21. Microphone
22. Volume up/down button
23. Microphone
24. Rear microphone
25. Rear camera
26. Service tag label

1. Mikrofon
2. Umgebungslichtsensor
3. Kamera
4. Kamerastatusanzeige
5. Infrarotsender (IR)
6. Infrarot-Kamera (IR)
7. Infrarotsender (IR)
8. LED für Akku-Ladezustand
9. Betriebsschalter
10. Windows-Taste
11. Lautsprecher
12. Nobel Wedge-Anschluss für Diebstahlsicherung
13. Führungsstift Empfänger
14. Pogo-Stifte
15. Führungsstift Empfänger

16. Headset-/Mikrofon-Kombibuchse
17. Thunderbolt über USB Typ-C/ Ladeanschluss
18. Thunderbolt über USB Typ-C/ Ladeanschluss
19. microSIM-Kartensteckplatz (optional)
20. microSD-Kartensteckplatz
21. Mikrofon
22. Lautstärkeregler
23. Mikrofon
24. Mikrofon an der Rückseite
25. Kamera an der Rückseite
26. Service-Tag-Etikett

1. Mikrofon
2. Czujnik natężenia światła otoczenia
3. Kamera
4. Lampka stanu kamery
5. Nadajnik podczerwieni
6. Kamera na podczerwień
7. Nadajnik podczerwieni
8. Lampka ładowania akumulatora
9. Przycisk zasilania
10. Przycisk Windows
11. Głośniki
12. Gniazdo blokady Noble Wedge
13. Gniazdo prowadnicy
14. Styki Pogo
15. Gniazdo prowadnicy

16. Gniazdo słuchawek/mikrofonu
17. Złącze Thunderbolt (USB Type-C)/ złącze ładowania
18. Złącze Thunderbolt (USB Type-C)/ złącze ładowania
19. Gniazdo karty micro-SIM (opcjonalnie)
20. Gniazdo karty microSD
21. Mikrofon
22. Przycisk zmiany głośności
23. Mikrofon
24. Mikrofon tylny
25. Kamera tylna
26. Etykieta ze znacznikiem serwisowym

1. Mikrofón
2. Snímač intenzity okolitého osvetlenia
3. Kamera
4. Kontrolka stavu kamery
5. Vysielač infračervených vln (IR)
6. Infračervená kamera (IR)
7. Vysielač infračervených vln (IR)
8. Kontrolka LED pre nabíjanie batérie
9. Tlačidlo napájania
10. Tlačidlo Windows
11. Reprodukory
12. Otvor na zámok Noble Wedge
13. Alignment Post Receiver
14. Konektory Pogo
15. Alignment Post Receiver

16. Kombinovaný konektor na slúchadlá/ mikrofón
17. Port Thunderbolt USB cez Type-C/ nabíjací
18. Port Thunderbolt USB cez Type-C/ nabíjací
19. Zásuvka na kartu Micro SD (voliteľná)
20. Zásuvka na kartu microSD
21. Mikrofón
22. Tlačidlo na zvýšenie/zníženie hlasitosti
23. Mikrofón
24. Zadný mikrofón
25. Zadná kamera
26. Etiqueta servisného štítku

Tablet Computer Intended Use Orientation:

The tablet computer screen-side held against the user's body is not a Dell-specified usable orientation of a tablet. Please keep the tablet computer's "screen-side" at 15 mm (0.59 inches) or greater distance from the user's body under all circumstances when the WWAN transmitter is active. The other 5 sides of the product are a Dell specified usable orientation of a tablet and can be used in close contact to the user's body.